

F11

Terminal Biométrica IP de Huella Digital para Control de Acceso



F11 es un estético lector biométrico con lector de tarjetas RFID que incorpora un rápido y preciso algoritmo de identificación de huellas digitales.

Está diseñado para aplicaciones sencillas de control de acceso, soportando la conexión de una cerradura eléctrica, botón de salida y salida de alarma.

Permite el registro de usuarios directamente en el equipo mediante una tarjeta de administrador o puede ser gestionado con software a través de su interfaz TCP/IP.

También puede ser utilizado con paneles de control de acceso de terceros mediante su salida de datos Wiegand y cuenta con indicador audiovisual para acceso concedido o denegado.

Características

- Diseño Estético y Resistente.
- Identificación de Huellas en 1 segundo.
- Lector de Tarjetas RFID (Mifare Opcional).
- Indicador Audiovisual para Acceso Concedido o Denegado.
- Interfaz de Comunicación TCP/IP, RS485 y Serial.
- Salida de Datos Wiegand.
- Facilidad de Expansión.
- Sencilla Instalación y Operación.

Especificaciones

Capacidad de Huellas Digitales	1,500
Capacidad de Tarjetas	10,000
Comunicación	TCP/IP, RS232/485
Interfaz de Control de Acceso	Cerradura Eléctrica, Botón de Salida, Salida de Alarma
Wiegand	Salida de Datos Wiegand
Funciones Opcionales	Módulo de Tarjetas Mifare o HID
Fuente de Alimentación	12V DC
Temperatura de Operación	0°C a 45°C
Humedad de Operación	20% - 80%
Dimensiones	66.4 x 153.5 x 61 mm
Peso Total	0.7 kg
Sensor	ZKOptical Sensor
Versión de Algoritmo	ZKFinger V10.0

Dimensiones

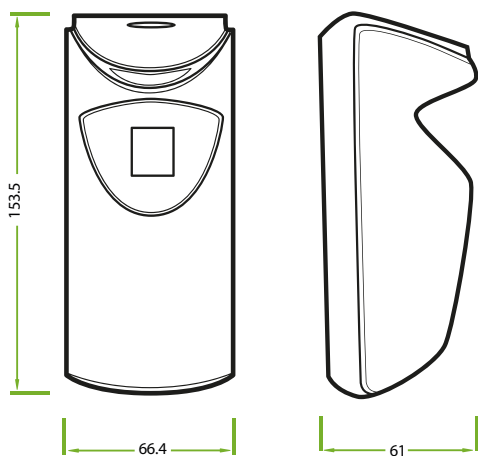
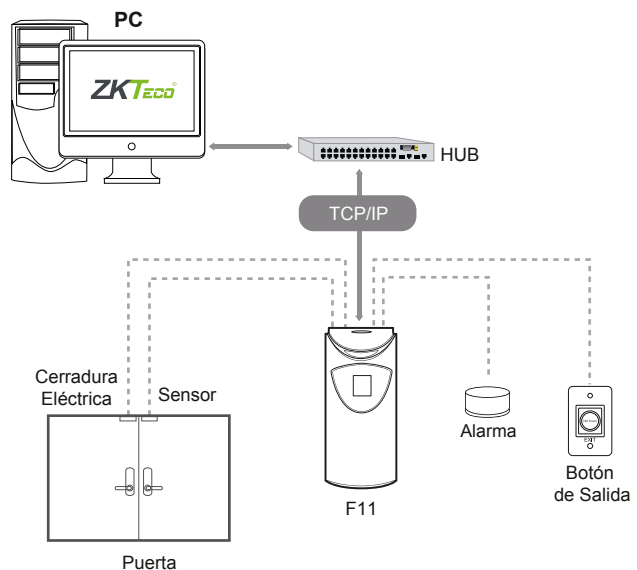


Diagrama de Aplicación



ZKTeco Latinoamérica

German Centre 3-2-02, Av. Santa Fe No. 170, Lomas de Santa Fe, Álvaro Obregón, 01210 México D.F.

(52) 55 - 5292 8418

www.zktecolatinoamerica.com

Derechos de Autor © 2015, ZKTeco, Inc. Todos los derechos reservados.

ZKTeco puede, en cualquier momento y sin previo aviso, realizar cambios o mejoras en los productos y servicios o detener su producción o comercialización. El logo ZKTeco y la marca son propiedad de ZKTeco Inc.

